



ABAC

FARBSPRITZGERÄTE



**Nebelarm Spritzen –
vielseitig und perfekt!**

Niederdruck-Farbspritzern – die Technologie mit vielen Vorteilen:

Zeitersparnis:	bis zu 60 % Zeitersparnis gegenüber dem Einsatz von Walze und Pinsel. Geringer Reinigungsaufwand und nahezu kein Wartungsaufwand. Sie müssen auf Grund des geringen Oversprays nur minimal die Seitenränder abdecken.
Gesundheitsschutz:	Sie haben nur geringsten Farbnebel und damit immer freie Sicht und atmen wesentlich weniger Sprühnebel ein.
Kostenersparnis:	Sie sparen bis zu 70 % Farbe gegenüber dem Hochdruckspritzen. Nur 1 Nadel für alle Düsen. Sie müssen nur wenig bzw. fast nichts abdecken.
Einfach starten:	Stufenlose Luftregulierung ermöglicht die optimale Verarbeitung nahezu aller spritzfähigen Materialien.
Herstellergarantie:	ABAC stellt die Farbspritzgeräte und das Systemzubehör selbst her. 2 Jahre Garantie. ABAC Farbspritzgeräte sind langlebig, robust und zuverlässig.
Service	Schneller Reparaturservice (ab Eingang bei ABAC Deutschland, Köngen).
VOC...	HVLP entspricht den VOC Bestimmungen.

Ein Umtausch von fabrikneuen Waren sowie Rückgaben zur Gutschrift sind nur mit unserer schriftlichen Genehmigung **innerhalb 4 Wochen** nach unserer Fakturierung möglich, wobei alle Porto-, Fracht- und Verpackungskosten zu Lasten des Bestellers gehen. Erfolgt die Rücksendung aufgrund einer Kundenfehlbestellung oder sonst nicht von uns zu vertretenden Gründen, können solche Waren infolge der erforderlichen Prüfungskosten sowie des hohen Verwaltungsaufwandes nur mit **75 %** unseres Rechnungspreises gutgeschrieben werden.





Die Bearbeitungsgebühr beträgt mindestens € 50,-.





Mit Erscheinen dieser Preisliste sind frühere Ausgaben ungültig. Alle **Preise**, für die in dieser Liste Produkte sind, sind unverbindlich empfohlen und verstehen sich zur Lieferung ab Werk, zuzüglich Verpackung, Porto und Mehrwertsteuer. Neue Niederdruck-Farbspritzgeräte und Kompressoranlagen liefern wir ab Werk. Die Lieferung erfolgt grundsätzlich zu unseren Lieferungs- und Zahlungsbedingungen.





(Unter einem Bestellwert von €50,-müssen wir einen Bearbeitungszuschlag von €20,-pro Auftrag berechnen. Preis- und Konstruktionsänderungen vorbehalten).






ACHTUNG: Preisänderung ab 01.05.2022, die angegebenen Preise können von den tatsächlichen Preisen abweichen. Bei Unklarheiten bitte kontaktieren.






Verkauf von ABAC Farbspritzgeräten
Siegfried Inhoff mit Technischem Kundendienst
D-76479 Steinmauern / Germany
Telefon: 07222-23937 Fax: 07222-68216
Mobil: 0171-2747590
E-Mail: inhoff-se@t-online.de
Internet: www.inhoff-se.de

	Leistungsdaten	Bestell- Nummer	Alle Preise zzgl. MwSt.
	<p>Niederdruck-Farbspritzgerät ABAC SG 3001 elektronik mit regelbarem Motorgebläse und optischer Druckanzeige, 230 V, 50/60 Hz, Luftliefermenge 3000 l/min., luftabsperrender Spritzpistole PN1A mit Aluminiumbecher, Spezialluftschlauch 6m, Tauchmessbecher und Spritzpistolenhalter.</p>	BJ 380 412 0000	auf Nachfrage
	<p>Niederdruck-Farbspritzgerät ABAC SG 2500 elektronik mit regelbarem Motorgebläse und Motorschutz, in robuster Stahlblechausführung schalldämmend ausgekleidet, 230 V, 50/60 Hz, Luftliefermenge 2700 l/min., mit luftabsperrender Spritzpistole PN1A mit Aluminiumbecher, Spezialluftschlauch 6m, Tauchmessbecher, und Spritzpistolenhalter.</p>	BJ 380 550 0000	2051,34
	<p>Niederdruck-Farbspritzgerät ABAC SG 2000 elektronik mit regelbarem Motorgebläse 230 V, 50/60 Hz, Luftliefermenge 2800 l/min., mit luftabsperrender Spritzpistole PN1A, Spezial-Luftschlauch 6m, Tauchmessbecher.</p>	BJ 380 200 0010	1530,45
	<p>Niederdruck-Farbspritzgerät ABAC SG 90 elektronik mit regelbarem Motorgebläse 230 V, 50/60 Hz, Luftliefermenge 2300 l/min, Farbspritzpistole PN2A, Spezial-Luftschlauch 6 m, Trageriemen und Tauchmesser im Koffer</p>	BJ 370 000 1000	1181,40

	<p>System-Set 2500</p> <p>bestehend aus regelbarem Motorgebläse SG 2500 elektronik, luftabsperrender Spritzpistole PN1A, Spezialluftschlauch 6m, Tauchmessbecher, Heizkörper-Vorsatzrohr für PN1, Gelenkstück für PN1, Spezial-Spritzpistole PN5, Winkelstück für PN5, Spritzpistolenhalter und Aufbewahrungskoffer, 230 V, 50/60 Hz.</p>	<p>BJ 380 551 0000</p>	<p>auf Nachfrage</p>
	<p>System-Set 2000</p> <p>bestehend aus regelbarem Motorgebläse SG 2000 elektronik, luftabsperrender Spritzpistole PN1A, Spezial-Luftschlauch 6m, Tauchmessbecher, Heizkörper-Vorsatzrohr für PN1, Gelenkstück für PN1, Spezial-Spritzpistole PN5, Winkelstück für PN5, Spritzpistolenständer und Aufbewahrungskoffer, 230 V, 50/60 Hz.</p>	<p>BJ 380 300 0000</p>	<p>auf Nachfrage</p>
	<p>System-Set 90</p> <p>bestehend aus regelbarem Motorgebläse SG 90 E, Spritzpistole PN2A, Spezial-Luftschlauch 6m, Trageriemen, Tauchmessbecher, Luftschlauch 2m, Gelenkstück für PN2, Heizkörper-Vorsatzrohr für PN2, Spezial-Spritzpistole PN5, Winkelstück für PN5, Pistolenständer, Rückentraggestell und Aufbewahrungskoffer, 230 V, 50/60 Hz.</p>	<p>BJ 370 000 2000</p>	<p>auf Nachfrage</p>
	<p>Niederdruck-Farbspritzgerät ABAC SG 90 elektronik</p> <p>mit regelbarem Motorgebläse 230 V, 50/60 Hz, Farbspritzpistole PN2A, Spezial-Luftschlauch 6m, Trageriemen und Tauchmesser einschließlich 2 Transportsystemständer</p>	<p>BJ 370 000 1500</p>	<p>auf Nachfrage</p>

	<p>Motorgebläse ABAC SG 3001 elektronik elektronisch regelbar, mit optischer Druckanzeige, 230 V 50/60 Hz, 1600 W, 3000 l/min., max. Druck ca 0,4 bar (ü), Gewicht 16,7 kg</p>	<p>BJ 380 401 0030</p>	<p>auf Nachfrage</p>
	<p>Motorgebläse ABAC SG 2500 elektronik 230 V 50/60 Hz, 1500 W, 2700 l/min., max. Druck ca 0,35 bar (ü), Gewicht 10 kg</p>	<p>BJ 380 501 0000</p>	<p>1562,67</p>
	<p>Motorgebläse ABAC SG 2000 elektronik 230 V 50/60 Hz, 1200 W, 2800 l/min., max. Druck ca 0,3 bar (ü), Gewicht 5,4 kg</p>	<p>BJ 380 000 0000</p>	<p>1063,26</p>
	<p>Motorgebläse ABAC SG 90 elektronik 230 V 50/60 Hz, 1100 W, 2300 l/min., max. Druck ca 0,2 bar (ü), Gewicht 4,1 kg</p>	<p>BJ 370 000 0002</p>	<p>714,21</p>

	<p>Lackier- und Farbspritzpistole PN1A, luftabsperrbar mit 3 Düsen: 1,0 – 1,5 – 2,0 mm, Farbbecher 0,7 l Inhalt aus Aluminium (Griff grau). Diese Pistole ist für die Gebläse SG 2000, SG 2500 und SG 3001 geeignet.</p>	BJ 381 000 0020	338,31
	<p>Lackier- und Farbspritzpistole PN2A, mit 3 Düsen: 1,0 – 1,5 – 2,0 mm, Farbbecher 0,7 l Inhalt aus Aluminium (Griff blau) für das Gebläse SG 90 und Vorgänger-Modelle.</p>	BJ 371 160 0010	309,31
	<p>Spezial-Spritzpistole PN5 mit 4 Düsen: 2,5 – 3,5 – 6,0 – 8,0 mm, mit 3 Luftköpfen: 12,0 – 15,0 – 16,5 mm. Farbbecher 1,5 l Inhalt (Griff schwarz)</p>	BJ 301 160 0571	448,93
	<p>Spezial-Spritzpistole PN5 mit 4 Düsen: 2,5 – 3,5 – 6,0 – 8,0 mm, mit 3 Luftköpfen: 12,0 – 15,0 – 16,5 mm. Farbbecher 2,5 l Inhalt (Griff schwarz)</p>	BJ 301 160 0572	475,78
	<p>Beflockungspistole PN 6/14 zur Verarbeitung von trockenen Chips und Flocken, Saugbecher 3 l Inhalt, Düse 14 mm</p>	H1 025 450 0020	300,72

	<p>Putzpistole 429 N zur Verarbeitung gefüllter oder hochviskoser Materialien bis zu maximal 3 mm Korngröße sowie für Faserstoffe und textile Wandbeläge,, Raufaserfarben, Baumwollputze etc, Materialbehälter 5 l Inhalt, mit Griff, einschließlich 3 auswechselbaren Düsen 4,5 – 6 – 8 – mm, mit Luftabsperrrhahn und ein stellbarem Luftstromregler, Luftverbrauch 250 l/min. erforderlicher Druck 1-3 bar (ü), Gewicht 1300 g. inkl. Einstecknippel zum Anschluss an die Kompressoranlage.</p>	H1 025 401 0020	auf Nachfrage
	<p>Adapter für HD-Pistolen an Motorgebläse</p>	BJ 300 160 1500	auf Nachfrage
	<p>Ansaugfilter für Motorgebläse SG 3001 elektronik (Beutel mit 5 Stück)</p>	H5 805 596 0000	auf Nachfrage
	<p>Ansaugfilter für Motorgebläse SG 2500 elektronik (Beutel mit 5 Stück)</p>	H5 805 614 0000	25,78
	<p>Ansaugfilter für Motorgebläse SG 2000 elektronik 110 mm Durchmesser (Beutel mit 5 Stück)</p>	H5 805 584 0000	22,55
	<p>Ansaugfilter für Motorgebläse SG 90 E elektronik 75 mm Durchmesser (alte Version) (Beutel mit 5 Stück)</p>	H5 805 576 0000	auf Nachfrage



**Ansaugfilter für Motorgebläse SG 90
electronik**
120 mm Durchmesser neue Version
(Beutel mit 5 Stück)

H5 805 059
0000

20,41

Für die Spritzpistole PN1 - 2
sind folgende Düsengrößen lieferbar



0,2 mm

HE 300 161
2051

24,70

0,3 mm

HE 300 161
2052

24,70

0,5 mm

HE 300 161
2053

24,70

0,8 mm

HE 304 161
2002

23,63

1,0 mm

HE 300 161
2022

23,63

1,2 mm

HE 300 161
2008

23,63

1,5 mm

HE 300 161
2032

23,63

1,8 mm

HE 304 161
2022

23,63

2,0 mm

HE 300 161
2042

23,63

2,5 mm

HE 300 161
2062

23,63

3,0 mm

HE 300 161
2072

23,63



Farbbecher 0,4 ltr. ohne Deckel und Schlauch

BJ 300 161
7801

83,77

Farbbecher 0,7 ltr. mit Deckel und Schlauch

BJ 000 971
0810

105,25

Farbbecher 1,5 ltr. mit Deckel und Schlauch

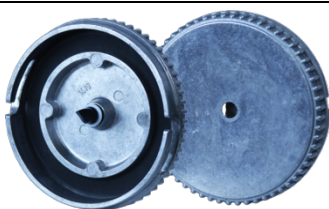
BJ 000 971
0811

155,73

Farbbecher 2,5 ltr. mit Deckel und Schlauch

BO 000 971
0812

167,54








**Alu-Deckel für Farbbecher mit Schnabelventil /
Thiokolscheibe**

BO 300 160
2401

51,55

	<p>Alu-Deckel für Farbbecher mit Teflon Dichtung und Schnabelventil</p>	<p>BO 300 160 2412</p>	<p>69,81</p>
	<p>Gelenkstück für Lackier- und Farbspritzpistolen PN1 und PN2,</p>	<p>H1 025 330 0020</p>	<p>55,85</p>
	<p>Material-Zulaufrohr für Lackier- und Farbspritzpistolen PN1 und PN2</p>	<p>BJ 300 160 1400</p>	<p>120,29</p>
	<p>Heizkörper-Vorsatzrohr, 90° seitlich spritzend, Länge 300 mm für Lackier- und Farbspritzpistole PN1</p>	<p>BJ 311 160 3110</p>	<p>189,02</p>

	<p>Heizkörper-Vorsatzrohr, 90° seitlich spritzend, Länge 300 mm für Lackier- und Farbspritzpistole PN2</p>	<p>BJ 311 160 3100</p>	<p>189,02</p>
	<p>Verlängerungsrohr 200 mm geradeaus spritzend, für Breit- und Rundstrahl, mit Düse 3 mm für Lackier- und Farbspritzpistole PN1</p>	<p>BJ 311 160 5330</p>	<p>189,02</p>
	<p>Verlängerungsrohr 200 mm geradeaus spritzend, für Breit- und Rundstrahl, mit Düse 3 mm für Lackier- und Farbspritzpistole PN2</p>	<p>BJ 311 160 5310</p>	<p>180,43</p>
	<p>Verlängerungsrohr 500 mm geradeaus spritzend, Rundstrahl, mit Düse 3 mm für Lackier- und Farbspritzpistole PN2</p>	<p>BJ 311 160 5300</p>	<p>196,54</p>
	<p>Verlängerungsrohr 500 mm geradeaus spritzend, Rundstrahl, mit Düse 3 mm für Lackier- und Farbspritzpistole PN1</p>	<p>BJ 311 160 5320</p>	<p>201,91</p>



Tauch-Auslaufbecher
zur Einstellung der Viskosität

H1 404 100
0000

20,41

**Für die Spezial-Spritzpistole PN5 sind
folgende Düsen lieferbar**



2,5 mm

HE 301 161
2011

26,85

3,5 mm

HE 301 161
2021

26,85

4,5 mm

HE 301 161
2050

26,85

6,0 mm

HE 301 161
2040

26,85

8,0 mm

HE 301 161
2030

26,85

9,5 mm

HE 307 161
2000

26,85



Winkelstück für Spezial-Spritzpistole PN5

HE 301 161
7710

42,96

Druckschlauch 8x260

BJ 000 991
9504

10,74

Druckschlauch 8x360

BJ 000 991
9507

12,89

	Druckschlauch 8x470	BJ 000 991 9509	15,04
	Material-Zulaufrohr für Spezial-Spritzpistole PN5	BJ 301 160 1801	auf Nachfrage
	Druckwandler für Spritzpistolen PN2, PN5 und PN6 zum Anschluss an Druckluftversorgung	BJ 310 160 3031	118,14
	Systainer aus Kunststoff, blau RAL 7035 für Spritzgerät Größe 5	H5 805 592 0002	auf Nachfrage
	Transportbox 40x30x45	H5 805 592 0003	78,00
	Aufbewahrungskoffer Holz für System-Set 2000 und System-Set 90, in robuster Holz Ausführung	H5 805 990 0000	auf Nachfrage



Tragriemen für SG 90
 nur für lösungsmittelfreie Materialien

H5 813 040
 0000

16,11



Farbspritzer-Schutzmaske
 Filterklasse A1, DIN 3181

H1 095 050
 0020

Auf
 Nachfrage

Wattevorfilter für Farbspritzer Schutzmaske
 1 Packung mit 20 Stück

H1 095 600
 0020

Auf
 Nachfrage

Spritzpistolenständer

H1 454 1100
 0000

59,07



Spritzpistolen-Wandhalter

H1 454 1200
 0000

30,07



Spezial-Luftschlauch für Motorgebläse

SG 90 E, SG 2000, SG 2500 und SG 3001 mit
 Tüllen

2m

HE 368 200
 3940

86,99

3m

HE 368 200
 3950

104,18

4m

HE 368 200
 3960

118,14

6m

HE 368 200
 3970

158,95

	Schlauchtülle pistolenseitig	HE 980 091 5701	18,26
	Schlauchtülle gebläseseitig	B0 098 093 3500	19,33
	Rückentragegestell für SG 90	H1 458 020 0000	141,77

Ersatzteil-Preisliste
Motorgebläse ABAC SG 90 E
Ausgabe 1.07.2022



Bild-Nr.	Teilebezeichnung	Bestellnummer	Preis €
	Druckknopfschalter auch geeignet (für SG 102 E/51S nur noch Schalter)	BJ 000 971 1200	45,11
1	Gebläsemotor 230 V, 50/60 Hz	H5 804 693 0000	283,54
2	Ausblasstutzen	HE 370 100 4000	15,04
3	Gummifuß 40 mm	HE 370 100 9000	8,06
4	Gummifuß 15 mm	HE 370 100 9010	7,52
5	Moosgummi-Rundschnur 3 x 170 O	H5 805 591 0000	5,21
6	Motorträger	HE 370 100 3001	18,26
7	Dichtung	H5 805 574 0000	6,98
8	Schraube für Motor	H3 366 331 0100	5,37
9	Filterträger neu	BÖ 370 100 5010	24,17
10	Ansaugfilter 120 O (5 St.Packung)	H5 805 059 0000	20,41
11	Ansaugkappe schwarz	BÖ 370 100 6010	23,63
12	Kreuzschlitzschraube M 4 x 16	H5 805 550 0000	5,37
13	Knickschutztülle	H5 805 575 0000	6,98
14	Gerätezüleitung mit Stecker	H5 805 557 0000	30,07
15	Zugentlastungsschelle	H5 805 567 0000	5,37
16	Linienblechschraube	H3 366 069 0100	5,91
17	Reihenklemme	H5 805 558 0000	6,98
18	Elektroplatine kpl.	BJ 000 972 2300	187,95
19	Moosgummi-Rundschnur 2 O x 340 O	H5 805 551 0010	6,44
20	Moosgummi-Rundschnur 2 x 56 O	H5 805 554 0000	6,44
21	Kohlebürste (2 St.)	HI 109 980 0020	34,37
22	Kabeldurchführung	HE 370 100 9020	8,06
23	Flachsteckverteiler	H5 805 564 0000	5,37
24	4 x Flachsteckbürste	07 648 375 0020	5,37
	Gehäusehälfte mit Schrift	HE 370 100 1000	126,73
	Gehäusehälfte ohne Schrift	HE 370 100 2000	97,73
25	Moosgummi-Rundschnur 8 x 125 O	H5 808 027 0000	6,98

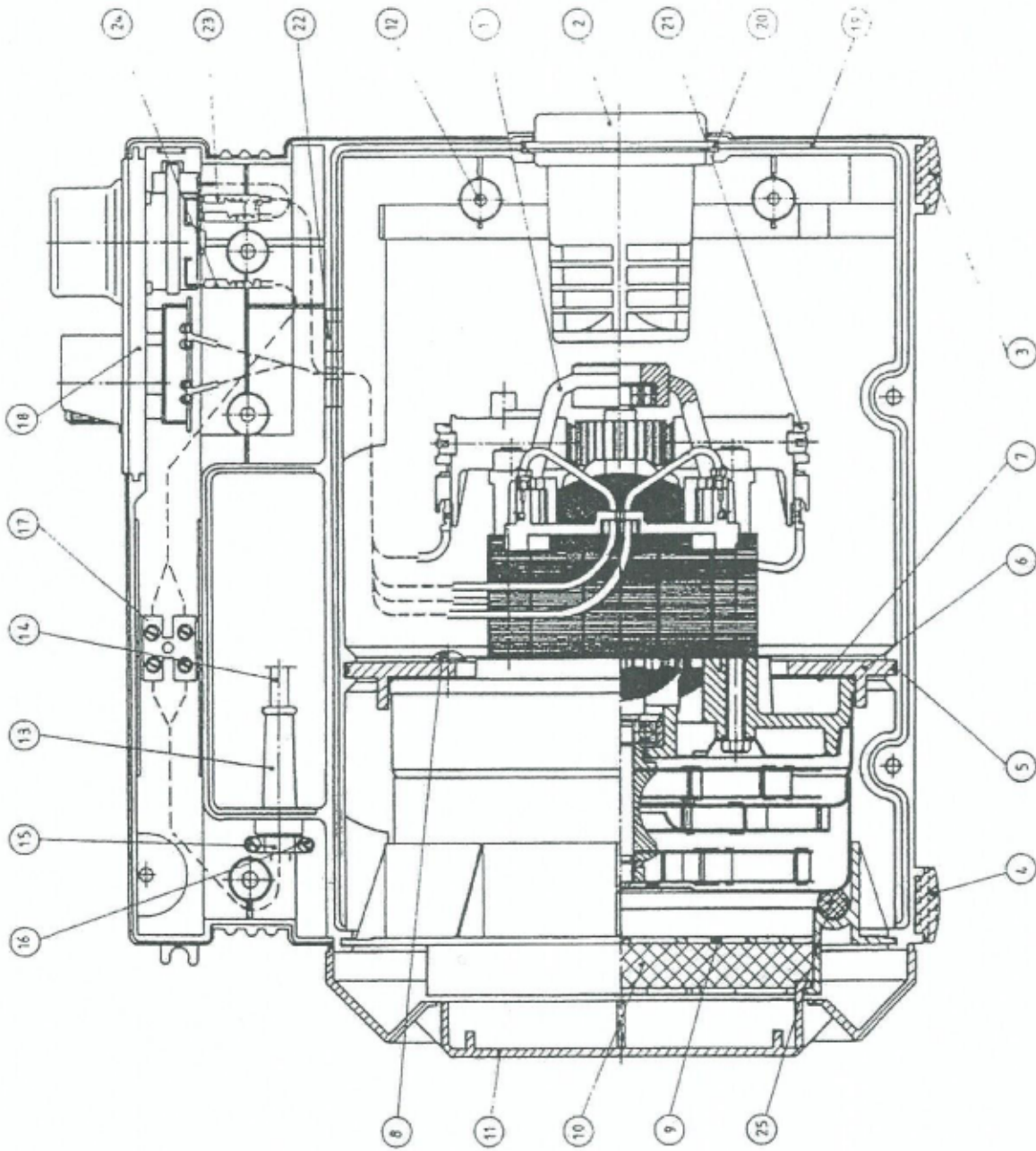
ACHTUNG:

Die beiden Gehäusehälften HE 370 100 1000 und
HE 370 100 2000 dürfen nur zusammen ausgetauscht werden.

Die Preise verstehen sich
zur Lieferung zuzüglich Verpackung, Versand und MwSt.

Verkauf von ABAC Farbspritzgeräten
Siegfried Inhoff mit Technischem Kundendienst
D-76479 Steinmauern / Germany
Telefon: 07222-23937 Fax: 07222-68216
Mobil: 0171-2747590
E-Mail: inhoff-se@t-online.de
Internet: inhoff-se.de

SG 90



Ersatzteil-Preisliste
Motorgebläse SG 2000 E, 230 V
Ausgabe 1.07.2022



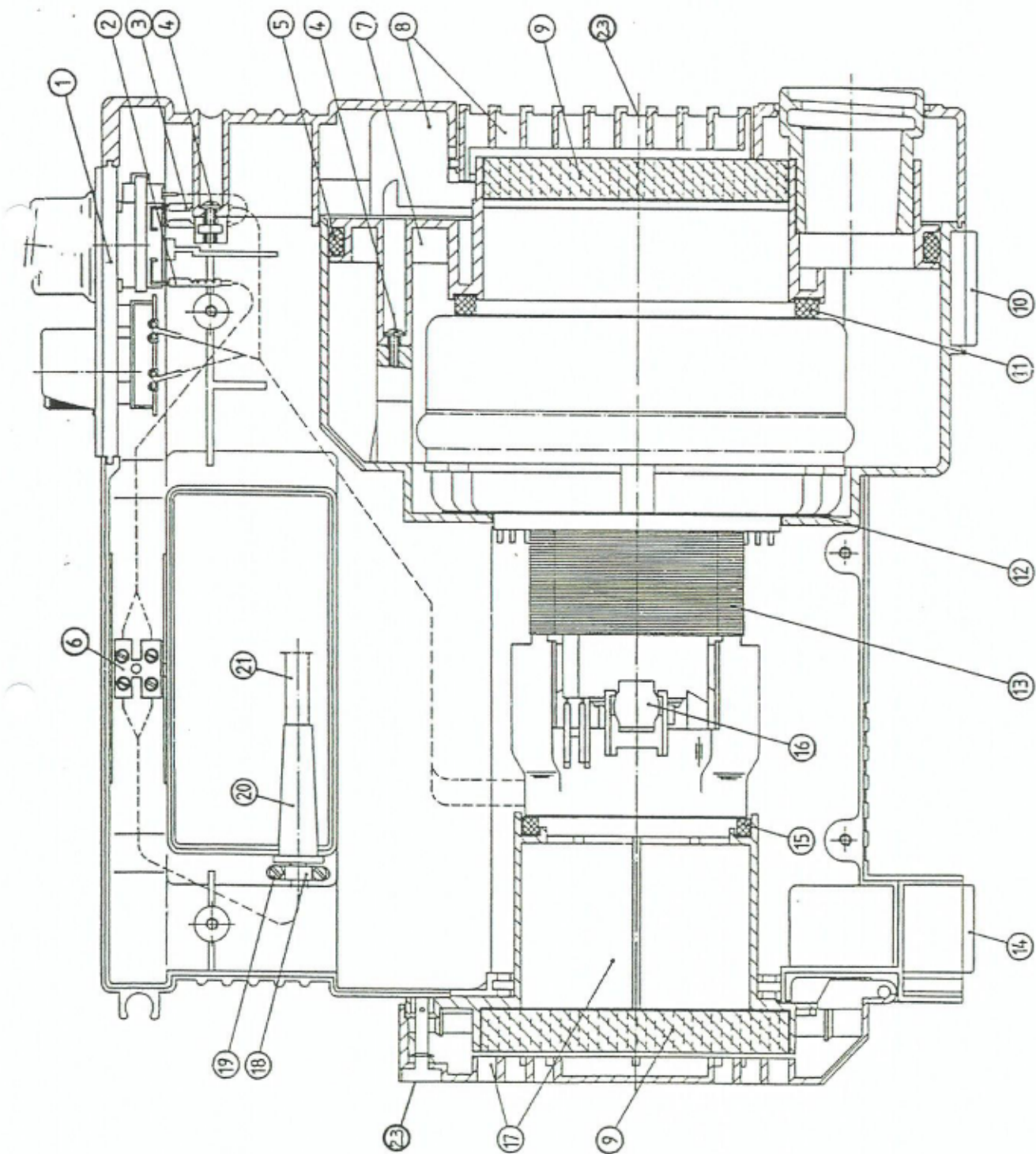
Bild-Nr.	Teilebezeichnung	Bestellnummer	Preis €
1	Elektroplatine	BJ 000 972 2300	187,95
2	Flachsteckhülse RSH 4,8 x 0,8	07 648 375 0000	5,37
3	Flachsteckverteiler	H5 805 564 0000	5,37
4	Linsenschraube M 4 x 10 DIN 7985	H3 112 775 0064	5,91
5	Dichtung für Filterhalter vorne	HE 380 100 6020	5,37
6	Reihenklemme	H5 805 558 0000	6,98
7	Filterhalter vorne	HE 380 100 3000	41,35
8	Gehäuse vorne kpl.	HE 380 100 4000	55,85
9	Ansaugfilter 110 mm Durchm. (5 Pack.)	H5 805 584 0000	22,55
10	Gummifuß 36 mm lang	HE 380 100 7000	9,13
11	Dichtung für Filterhalter vorne	HE 380 100 6030	6,98
12	Dichtung für Motor 2,0 mm	HE 380 100 6010	7,52
13	Gebläsemotor 230 V, 50/60 Hz	H5 804 651 0000	318,98
14	Gummifuß 32 mm lang	HE 380 100 7010	8,06
15	Dichtung für Filterhalter vorne	HE 380 100 6040	5,91
16	Satz Austausch-Kohlebürste (1Paar)	HI 109 890 0020	34,37
17	Filterhalter hinten kpl.	HE 380 100 5000	42,96
18	Zugentlastungsschelle	H5 805 567 0000	5,37
19	Linsenschraube	H3 366 069 0100	5,91
20	Knickschutztülle	H5 805 575 0000	6,98
21	Anschlußkabel mit Stecker 230 V	H5 805 577 0000	30,07
23	AT-Satz Verschlußschraube für Filterdeckel mit Druckfeder	BJ 000 971 3200	11,28
	Gehäuse links mit ABAC - Schrift	HE 380 100 1000	146,06
	Gehäuse rechts	HE 380 100 2000	103,10

Gehäuse links und rechts NUR gemeinsam wechseln

Die Preise verstehen sich
zur Lieferung zuzüglich Verpackung, Versand und MwSt.

Verkauf von ABAC Farbspritzgeräten
Siegfried Inhoff mit Technischem Kundendienst
D-76479 Steinmauern / Germany
Telefon: 07222-23937 Fax: 07222-68216
Mobil: 0171-2747590
E-Mail: inhoff-se@t-online.de
Internet: inhoff-se.de

SG 2000



Ersatzteil-Preisliste
Gebläse SG 2500 E, 230V
Ausgabe 1.07.2022



Bild-Nr. Teilebezeichnung	Bestellnummer	Preis €
1,2,3,5, Gehäuse komplett 8,38	BÖ 380 501 1000	356,57
4 Ansaugfilter (5 St. Pack)	H5 805 814 0000	25,78
6 Dichtung 140 x 80 5,0 mm	Bö 380 501 1110	6,98
7 Dämmstoffzuschnitte, 2-teilig	Bö 380 501 1100	19,33
9 Gummipuffer	H5 942 930 0000	9,13
10 Sechskantmutter M6	H3 402 220 0058	5,37
11 Federring B 6 DIN 127	H3 475 075 0101	5,37
12 Scheibe 6,5 DIN 125	H3 450 080 0100	5,37
13 Schraube M 6 x16 DIN 912	H3 070 320 0064	5,37
14 Linsenblechschraube DIN 7981ST	H3 366 189 0100	5,37
15 Gebläsemotor 230 V 60/60 Hz	H5 804 656 0000	398,45
16 Sechskantmutter M6	H3 402 220 0058	5,37
17 Federscheibe A 6,4 DIN 137	H3 402 220 0058	5,37
18 Federring B 6 DIN 127	H3 475 075 0101	5,37
19 Distanzbolzen	H3 485 070 0101	11,28
20 Schlauchschelle	H5 965 780 0100	6,44
21 Muffe	Bö 380 501 1130	11,28
22 Ausblasstutzen	Bö 380 501 1200	13,43
23 Gerätezuleitung 5 m mit Schukostecker	H5 805 606 0000	34,37
24 Knickschutztülle	H5 805 616 0000	6,98
25 Zugentlastungsschelle	H5 805 567 0000	5,37
26 Kreuzschlitzschraube M 3 x 16 DIN 7985	H3 112 595 0064	5,37
27 Gerätezugriff	H5 650 570 0000	53,70
28 Drehknopf 24 Durchm.	H5 805 562 0000	8,06
29 Führungsbuchse	Bö 380 4011270	8,06
30 Scheibe 6,5 DIN 125	H3 450 080 0100	5,37
31 Schraube M 6 x16 DIN 912	H3 070 320 0064	5,37
32 Drehzahlsteller 230 V	H5 805 597 0000	88,07
33 Distanzstück	Bö 380 401 1260	10,20
34a Geräteschutzschalter	H5 914 502 0000	46,18
34b Fronthaube für Geräteschutzschalter	H5 806 300 0000	8,06
35 Schlitzschraube M 3,5 x 12 DIN 84	H3 065 832 0058	5,37
36 Zahnscheibe M 3,5 DIN 6797	H3 485 040 0101	5,37
37 Sechskantmutter M 3,5 DIN 934	H3 403 509 0058	5,37
39 Funkenstörglied 230 V	H5 912 430 0001	56,92
40 Federscheibe B 8 DIN 137 A	H3 485 380 0101	5,37
41 Sechskantmutter M 8 DIN 934	H3 402 260 0058	5,37
42 Reihenklemme 5-polig	H5 926 090 0000	8,06
43 Kabeldurchführungstülle	H5 813 004 0000	6,98
44 Typenschild 230 V, 50/60 Hz	HE 099 302 5260	7,52
45 Aufklebeetikette ABAC SG 2500	HE 099 302 5271	6,91
46 Folie für Drehzahlsteller	HE 099 302 5280	6,44
47 Kreuzschlitzschraube M 4,8 x 13 DIN 7981	H3 366 3310100	5,37
48 Messingmutter M 4 MS	H3 402 180 3890	5,37

49	Abgepaßte Leitung 1,5 mm 2 x 330 mm schwarz	H5 805 604 0000	5,91
50	Kunststoff-Unterlegscheibe Durchm 4 mm Inn	HE 300 166 1300	5,37
51	Abgepaßte Leitung 1,5 mm 2 x 200 mm gr/ge	H5 805 603 0000	5,91
52	Abgepaßte Leitung 1,5 mm 2 x 350 mm schw	H5 805 615 0000	5,91
53	Aufklebeschild Benutzerhinweise	H5 941 780 0000	7,52
54	Aufklebeschild Warnhinweise Vor Inbetriebnahme	HE 099 302 4650	6,44
55-56	Scheibe 4,3 MS DIN 125	H3 450 060 3890	5,37
57	Linsenblechschraube 3,9x9,5 DIN 7981 CH	H3 366 189 0100	5,37
	Ersatzkohlebürste 230 V Satz	H5 804 334 2312	34,37

Die Preise verstehen sich
zur Lieferung zuzüglich Verpackung, Versand und MwSt.

Verkauf von ABAC Farbspritzgeräten
Siegfried Inhoff mit Technischem Kundendienst
D-76479 Steinmauern / Germany
Telefon: 07222-23937 Fax: 07222-68216
Mobil: 0171-2747590
E-Mail: inhoff-se@t-online.de
Internet: inhoff-se.de

SG 2500

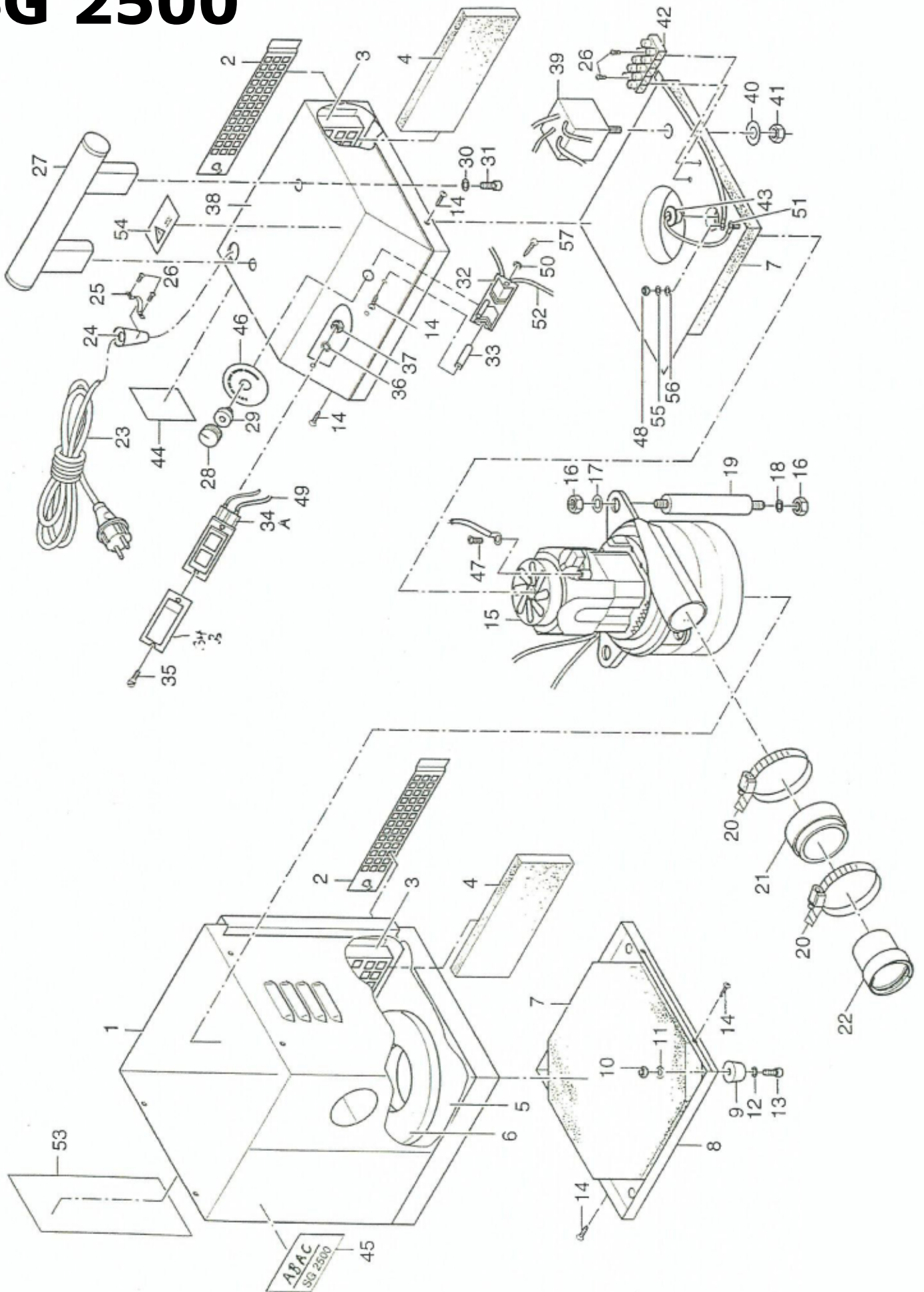


Bild-Nr. Teilebezeichnung

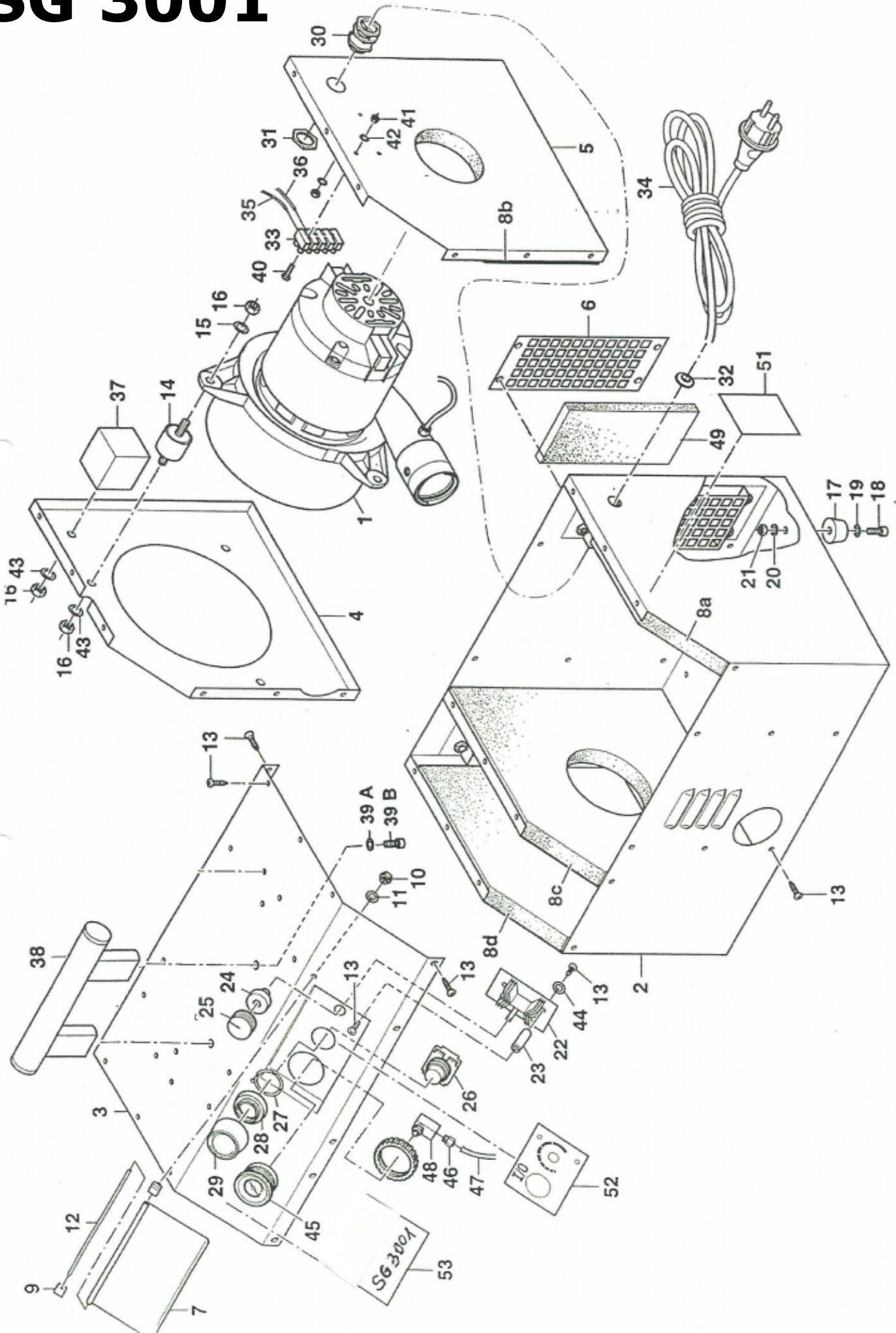
Bestellnummer

	Kohlebürsten Satz (2 Stück)	HI 109 880 021
	1 Gebläsemotor 230 V, 50 Hz, Nacharbeit	BÖ 380 401 1240
2bis7	Gehäuse kpl.	BÖ 380 401 0000
8a-d	Schalldämmatten (4-teilig)	BÖ 380 401 1210
	Scharnierteile	BÖ 380 401 1220
	10 Sechskantmutter M4 DIN 934	H3 402 183 0058
	11 Federring B 4 DIN 127	H3 475 057 0101
	12 Stift 3 mm Durchm. X 160 mm Länge	BÖ 380 401 1230
	13 Linsenblechschaube A2 DIN 7981	H3 366 189 0100
	14 Gummi-Metallpuffer MB	H5 942 940 0000
	15 Federscheibe 8 DIN 137 A	H3 485 380 0101
	16 Sechskantmutter M8 DIN 934	H3 402 260 0058
	17 Gummi-Metallpuffer	H5 942 930 0000
	18 Schraube M 6 x 16 DIN 912	H3 070 320 0064
	19 Unterlegscheibe 6,5 DIN 125	H3 450 080 0100
	20 Federring B 6 DIN 127	H3 475 075 0101
	21 Sechskantmutter M 6 DIN 934	H3 402 220 0058
	22 Drehzahlsteller 230 V	H5 805 597 0000
	23 Distanzstück	BÖ 380 401 1260
	24 Führungsbuchse	BÖ 380 401 1270
	25 Drehknopf	H5 805 562 0000
	26 Druckknopfschalter	H5 805 563 0000
	27 Metall-Rundmutter	H5 824 050 0000
	28 ISO-Abdeckmutter	BÖ 370 100 9100
	29 Druckschalterüberzug	HE 368 203 9000
	30 Verschraubung PG 13,5	H5 814 060 0000
	31 Metallmutter PG 13,5	H5 824 051 1000
	32 Kabeldurchführungstülle	H5 813 000 0000
	33 Reihenklemme 5-polig	H5 925 090 0000
	34 Gerätezuleitung mit Stecker	H5 805 600 0000
	35 1-Aderleitung schwarz	HS 805 602 0000
	36 1-Aderleitung grün-gelb	H5 805 603 0000
	37 Funkenstörglied 230 V	H5 912 430 0001
	38 Gerätegriff	H5 650 570 0000
39A	Unterlegscheibe 6,5 DIN 125	H3 450 080 0100
39B	Inbusschraube M 6 x 15 DIN 912	H3 070 320 0064
	40 Linsenblechschaube M 3 x 16	H3 112 595 0064
	41 Sechskantmutter M 3 DIN 934	H3 402 142 0058
	42 Zahnscheibe M 3 DIN 6797 i, verzinkt	H3 486 044 0101
	43 Federscheibe 8, DIN 137 A	H3 485 380 0101
	44 Kunststoff-Scheibe	HE 300 166 1300
	45 Manometer	HS 570 660 0000
	46 Steckverschraubung	H5 581 346 0100
	47 Kunstoffschlauch 4 x 0,75 x 350 mm	H5 649 769 0030
	48 Anschlußwinkel	BO 380 401 1280
	49 Ansaugfilter	H5 805 596 0000
	51 Typenschild 230 V, 50/60 Hz	HE 099 302 5221
	52 Schalteretikette	BO 099 302 5230
	53 Logoetiketten ABAC SG 3001	HE 099 302 5242

Die Preise verstehen sich
zur Lieferung zuzüglich Verpackung, Versand und MwSt.

Verkauf von ABAC Farbspritzgeräten
Siegfried Inhoff mit Technischem Kundendienst
D-76479 Steinmauern / Germany
Telefon: 07222-23937 Fax: 07222-68216
Mobil: 0171-2747590
E-Mail: inhoff-se@t-online.de
Internet: inhoff-se.de

SG 3001



Ersatzteil-Preisliste
Niederdruckspritzpistole PN 1
Ausgabe 1.07.2022

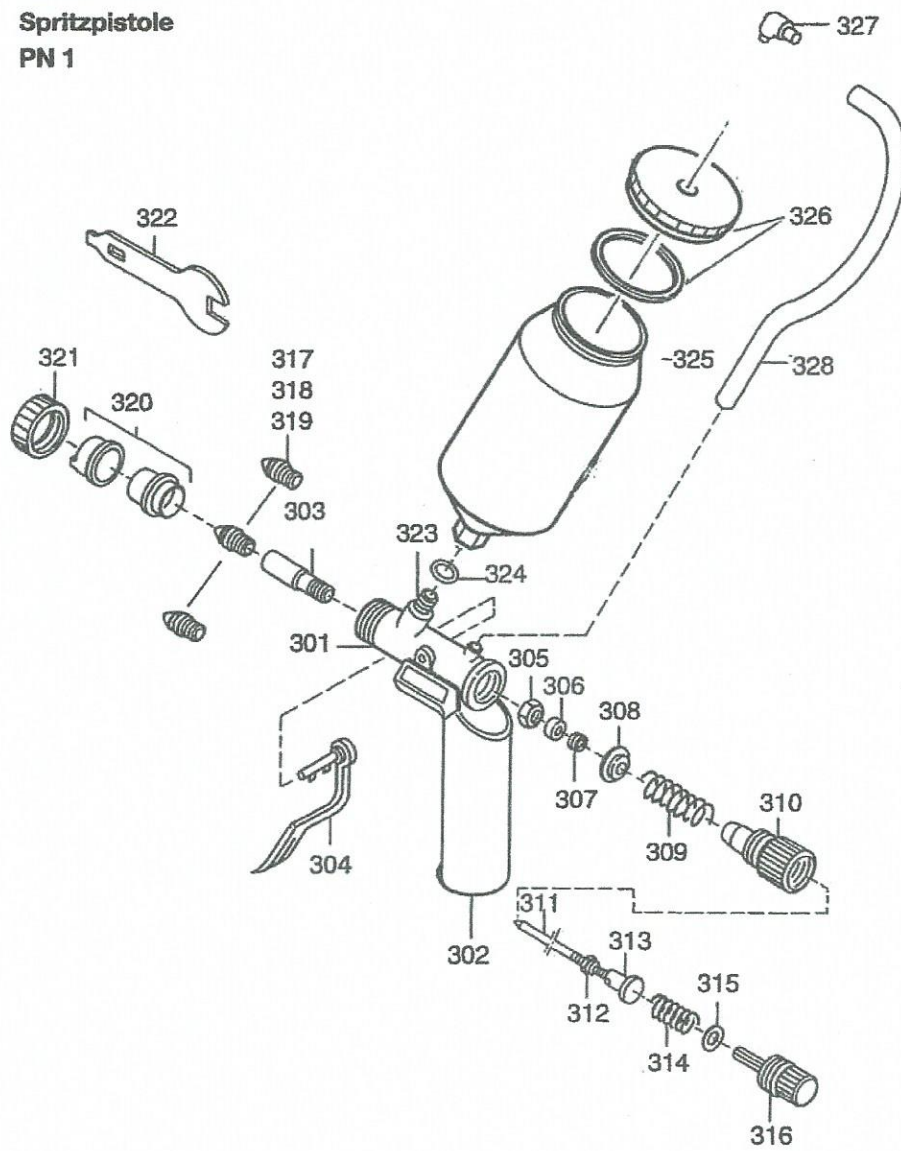
Bild-Nr.	Teilebezeichnung	Bestellnummer	Preis €
301	Gehäuse	HE 381 100 0001	150,36
302	Isoliergriff, grau	HE 300 166 0330	18,26
303	Zwischenstück für Düse mit O-Ring	HE 300 161 1514	18,26
	O-Ring f. Zwischenstück	HE 300 161 1530	6,34
304	Abzughebel	B0 381 100 0012	21,86
305	Sechskantmutter	B0 300 161 4411	7,52
306	Dichtpackung, 5 Stück-Packung	HE 300 161 1200	16,11
307	Schlitzschraube	B0 300 161 6201	6,34
308	Ventilscheibe	HE 381 100 0030	12,67
309	Druckfeder	H5 970 780 0101	6,34
310	Federbuchse	HE 381 100 0040	24,70
311-313	Düsennadel komplett	BJ 000 971 0600	23,09
314	Druckfeder	H5 970 560 0101	6,34
315	Paßscheibe	H5 810 371 0000	5,21
316	Stellschraube	HE 300 161 1401	12,67
	Düse 0,2 mm Durchm.	HE 300 161 2051	24,70
	Düse 0,3 mm Durchm.	HE 300 161 2052	24,70
	Düse 0,5 mm Durchm.	HE 300 161 2053	24,70
	Düse 0,8 mm Durchm.	HE 304 161 2002	23,63
317	Düse 1,0 mm Durchm.	HE 300 161 2022	23,63
	Düse 1,2 mm Durchm.	HE 300 161 2008	23,63
318	Düse 1,5 mm Durchm.	HE 300 161 2032	23,63
	Düse 1,8 mm Durchm.	HE 304 161 2022	23,63
319	Düse 2,0 mm Durchm.	HE 300 161 2042	23,63
	Düse 2,5 mm Durchm.	HE 300 161 2062	23,63
	Düse 3,0 mm Durchm.	HE 300 161 2072	23,63
320	Luftkopf kpl.	BJ 000 971 0200	40,28
321	Überwurfmutter	B0 300 161 1906	17,35
322	Düsenschlüssel	B0 300 162 5104	6,98
323	Zwischenstück	HE 300 161 3110	10,42
324	Dichtring, 5 Stück-Packung	H5 108 160 5176	7,52
325	Farbbecher aus Aluminium ohne Deckel, 0,7 Liter	B0 300 161 7003	63,37
326	Alu-Deckel mit Schnabelventil/Thiokolscheibe	B0 300 160 2401	51,55
327	Winkel	HE 300 161 7702	10,74
328	Druckschlauch 8 Durchm. X 260 mm	BJ 000 991 9504	10,74
	Thiokolscheibe für Aludeckel, 5 Stück-Packung	HE 300 161 7600	28,78
	Farbbecher aus Aluminium mit Deckel u. Thiokolscheibe, 0,7l	BJ 000 971 0800	
	Schnabelventil 5 Stück-Packung	AB36836	51,77
	Alu-Deckel mit Teflondichtung und Schnabelventil	BO 300 160 2412	69,81

Die Preise verstehen sich
zur Lieferung zuzüglich Verpackung, Versand und MwSt.

Verkauf von ABAC Farbspritzgeräten
Siegfried Inhoff mit Technischem Kundendienst
D-76479 Steinmauern / Germany
Telefon: 07222-23937 Fax: 07222-68216
E-Mail: inhoff-se@t-online.de

Mobil: 0171-2747590
Internet: inhoff-se.de

Niederdruck-
Spritzpistole
PN 1



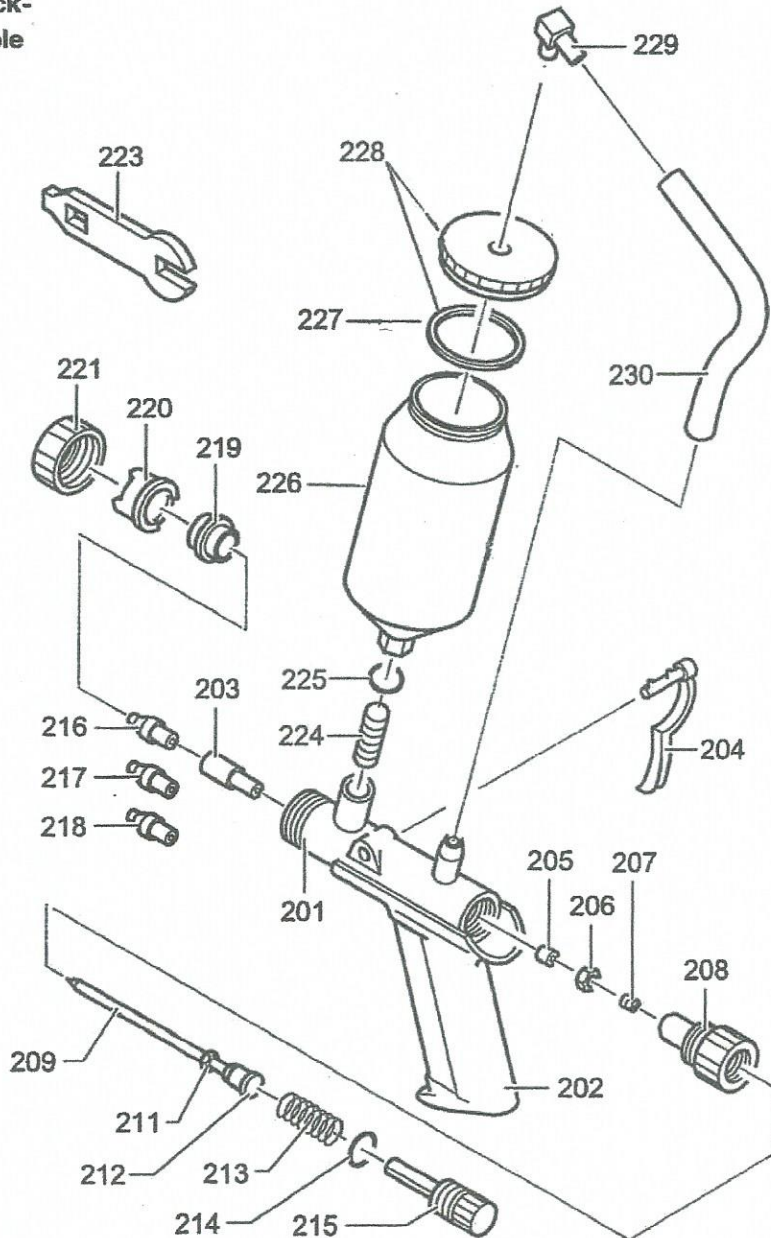
Ersatzteil-Preisliste
Niederdruckspritzpistole PN 2
Ausgabe 1.07.2022

Bild-Nr.	Teilebezeichnung	Bestellnummer	Preis €
201	Gehäuse	HE 300 161 0122	139,62
202	Isoliergriff, blau	HE 300 166 0320	18,26
203	Zwischenstück für Düse mit O-Ring	HE 300 161 1514	18,26
	O-Ring f. Zwischenstück	HE 300 161 1530	6,34
204	Abzughebel	HE 300 160 2110	21,86
205	Dichtpackung, 5 Stück-Packung	HE 300 161 1200	16,11
206	Sechskantmutter	B0 300 161 4411	7,52
207	Schlitzschraube	B0 300 161 6201	6,34
208	Federbuchse	HE 300 166 1001	24,70
209-212	Düsennadel kompl	BJ 000 971 0400	23,09
213	Druckfeder	H5 970 560 0101	6,34
214	Paßscheibe	H5 810 371 0000	5,21
215	Stellschraube	HE 300 161 1401	12,67
	Düse 0,2 mm Durchm.	HE 300 161 2051	24,70
	Düse 0,3 mm Durchm.	HE 300 161 2052	24,70
	Düse 0,5 mm Durchm.	HE 300 161 2053	24,70
	Düse 0,8 mm Durchm.	HE 304 161 2002	23,63
216	Düse 1,0 mm Durchm.	HE 300 161 2022	23,63
	Düse 1,2 mm Durchm.	HE 300 161 2008	23,63
217	Düse 1,5 mm Durchm.	HE 300 161 2032	23,63
	Düse 1,8 mm Durchm.	HE 304 161 2022	23,63
218	Düse 2,0 mm Durchm.	HE 300 161 2042	23,63
	Düse 2,5 mm Durchm.	HE 300 161 2062	23,63
	Düse 3,0 mm Durchm.	HE 300 161 2072	23,63
219-220	Luftkopf kpl.	BJ 000 971 0200	40,28
221	Überwurfmutter	B0 300 161 1906	17,35
223	Düsenschlüssel	B0 300 162 5104	6,98
224	Zwischenstück	HE 300 161 3110	10,42
225	Dichtring, 5 Stück-Packung	H5 108 160 5176	7,52
226	Farbbecher aus Aluminium ohne Deckel, 0,7 Liter	B0 300 161 7003	63,37
227	Thiokolscheibe für Aludeckel, 5 Stück-Packung	HE 300 161 7600	28,78
228	Alu-Deckel mit Schnabelventil/Thiokolscheibe	B0 300 160 2401	51,55
229	Winkel	HE 300 161 7702	10,74
230	Druckschlauch 8 Durchm. X 260 mm	BJ 000 991 9504	10,74
	Schnabelventil 5 Stück-Packung	AB36836	51,77
	Farbbecher aus Aluminium mit Deckel u. Thiokolscheibe, 0,7l	BJ 000 971 0800	
	SONDERZUBEHÖR		
601	Druckwandler	BJ 310 160 3031	118,14

Die Preise verstehen sich
zur Lieferung zuzüglich Verpackung, Versand und MwSt.

Verkauf von ABAC Farbspritzgeräten
Siegfried Inhoff mit Technischem Kundendienst
D-76479 Steinmauern / Germany
Telefon: 07222-23937 Fax: 07222-68216
Mobil: 0171-2747590
E-Mail: inhoff-se@t-online.de
Internet: inhoff-se.de

Niederdruck-
Spritzpistole
PN 2



Ersatzteil-Preisliste
Niederdruckspritzpistole PN 5
Ausgabe 1.07.2022

Bild-Nr.	Teilebezeichnung	Bestellnummer	Preis €
101	Kreuzstück	BO 301 161 0902	44,68
102	Stopfbuchsen-Packung neu (1 Schlitzschraube+O-Ring9	HE 301 161 40002	18,26
103	Schlitzschraube	HE 301 161 4000	6,98
104	Gehäuse	BO 301 008 5300	164,32
105	Dichtring A 16x22 Cu DIN 7603, 5 Stück	H5 108 200 3640	8,06
106	Übergangsstutzen	BO 301 161 5200	18,26
107	Kopfdüsennade	BO 301 160 2600	27,60
108	Düse 6,0 mm Durchm.	HE 301 161 2040	26,85
109	Luftkopf 12 mm	HE 301 161 3910	16,11
110	Überwurfmutter	B0 300 161 1906	17,35
111	Abschlußschraube	HE 301 161 4202	32,22
112	Druckfeder	H5 970 640 0101	6,34
113	Buchse	HE 301 161 4100	6,98
114	Sechskantmutter	HE 301 161 4400	9,24
115	Druckfeder	H5 970 630 0101	6,34
116	Rändelschraube	HE 301 161 6300	8,06
117	Abzughebel	BO 301 161 4601	25,51
119	Abzugbügel	BO 301 161 4701	24,17
120	Linsenschraube	HE 301 161 4801	5,91
121	Feststellschraube	HE 301 161 1400	7,52
122	Schieber	HE 301 161 3402	24,17
123	Knopf	HE 301 161 6503	6,34
124	Dichtring A 18x22 Cu DIN 7603, 5 Stück	H5 108 220 3640	8,06
125	Farbbecher 1,5Liter aus Aluminium ohne Deckel	BO 301 160 3740	103,64
125-127	Farbbecher 1,5 Liter aus Aluminium komplett mit Deckel u. Dichtun	BJ 000 971 0810	
	Reduziernippel M 18x1,5 auf M 14x1,5	BO300 162 3800	
126	Thiokolscheibe für Aludeckel, 5 Stück-Packung	HE 300 161 7600	28,78
127	Alu-Deckel mit Schnabelventil/Thiokolscheibe	B0 300 160 2401	69,81
118	Schnabelventil 5 Stück-Packung	AB36836	51,77
128	Winkel	HE 300 161 7702	10,74
129	Druckschlauch 8 Durchm. X 360 mm	BJ 000 991 9507	12,89
130	Steckschlüssel	HE 940 520 0100	8,06
131	Spitzdüsennadel	HE 301 161 1110	18,47
132	Düse 2,5 mm Durchm.	HE 301 161 2011	26,85
133	Düse 3,5 mm Durchm.	HE 301 161 2021	26,85
	Düse 4,5 mm Durchm. Sondergröße	HE 301 161 2050	26,85
134	Düse 8,0 mm Durchm.	HE 301 161 2030	26,85
	Düse 9,0 mm Durchm. Sondergröße	HE 301 161 2000	26,85
135	Luftkopf 15 mm	HE 301 161 3920	16,11
136	Luftkopf 16,5 mm	HE 301 161 3930	16,11
137	Isoliergriff, schwarz	HE 301 008 5410	20,73
138	Kurzdüsennadel	BO 301 161 1120	17,35

SONDERZUBEHÖR

Die Preise verstehen sich
zur Lieferung zuzüglich Verpackung, Versand und MwSt.

Verkauf von ABAC Farbspritzgeräten
Siegfried Inhoff mit Technischem Kundendienst
D-76479 Steinmauern / Germany
Telefon: 07222-23937 Fax: 07222-68216
Mobil: 0171-2747590
E-Mail: inhoff-se@t-online.de
Internet: inhoff-se.de

Spezial-Spritzpistole Color-Fix ohne Isoliergriff
Spezial-Spritzpistole Color-Fix mit Isoliergriff

BJ 381 000 0021 322,20
BJ 381 000 0023 329,71

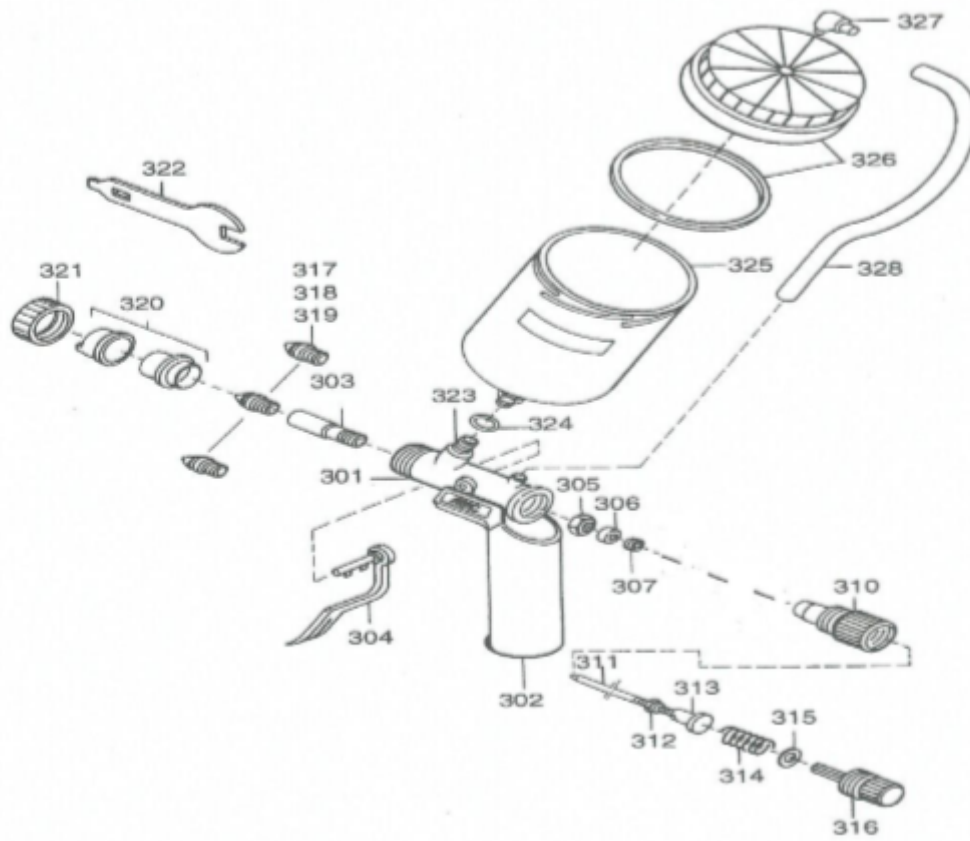
Ersatzteil-Preisliste Niederdruckspritzpistole Color-Fix Ausgabe 1.07.2022

Bild-Nr.	Teilebezeichnung	Bestellnummer	Preis €
301	Gehäuse	HE 381 100 0001	150,36
302	Isoliergriff, grau	HE 300 166 0330	18,26
303	Zwischenstück für Düse mit O-Ring	HE 300 161 1514	18,26
	O-Ring f. Zwischenstück	HE 300 161 1530	6,34
304	Abzughebel	B0 381 100 0012	21,86
305	Sechskantmutter	B0 300 161 4411	7,52
306	Dichtpackung, 5 Stück-Packung	HE 300 161 1200	16,11
307	Schlitzschraube	B0 300 161 6201	6,34
310	Federbuchse	HE 381 100 0040	24,70
311-313	Düsennadel komplett	BJ 000 971 0400	23,09
314	Druckfeder	H5 970 560 0101	6,34
315	Paßscheibe	H5 810 371 0000	5,21
316	Stellschraube	HE 300 161 1401	12,67
	Düse 0,2 mm Durchm.	HE 300 161 2051	24,70
	Düse 0,3 mm Durchm.	HE 300 161 2052	24,70
	Düse 0,5 mm Durchm.	HE 300 161 2053	24,70
	Düse 0,8 mm Durchm.	HE 304 161 2002	23,63
317	Düse 1,0 mm Durchm.	HE 300 161 2022	23,63
	Düse 1,2 mm Durchm.	HE 300 161 2008	23,63
318	Düse 1,5 mm Durchm.	HE 300 161 2032	23,63
	Düse 1,8 mm Durchm.	HE 304 161 2022	23,63
319	Düse 2,0 mm Durchm.	HE 300 161 2042	23,63
	Düse 2,5 mm Durchm.	HE 300 161 2062	23,63
	Düse 3,0 mm Durchm.	HE 300 161 2072	23,63
320	Luftkopf kpl.	BJ 000 971 0200	40,28
321	Überwurfmutter	B0 300 161 1906	17,35
322	Düsenschlüssel	B0 300 162 5104	6,98
323	Zwischenstück	HE 300 161 3110	10,42
324	Dichtring, 5 Stück-Packung	H5 108 160 5176	7,52
325	Farbbecher aus Aluminium ohne Deckel, 0,7 Liter	B0 300 161 7003	63,37
326	Alu-Deckel mit Schnabelventil/Thiokolscheibe	B0 300 160 2401	51,55
327	Winkel	HE 300 161 7702	10,74
328	Druckschlauch 8 Durchm. X 260 mm	BJ 000 991 9504	10,74
	Thiokolscheibe für Aludeckel, 5 Stück-Packung	HE 300 161 7600	28,78
	Farbbecher aus Aluminium mit Deckel u. Thiokolscheibe, 0,7l	BJ 000 971 0800	
	Schnabelventil 5 Stück-Packung	AB36836	51,77
	Alu-Deckel mit Teflondichtung und Schnabelventil	BO 300 160 2412	69,81

Die Preise verstehen sich
zur Lieferung zuzüglich Verpackung, Versand und MwSt.

Verkauf von ABAC Farbspritzgeräten
Siegfried Inhoff mit Technischem Kundendienst
D-76479 Steinmauern / Germany
Telefon: 07222-23937 Fax: 07222-68216
E-Mail: inhoff-se@t-online.de

Mobil: 0171-2747590
Internet: inhoff-se.de



Allgemeine Verkaufsbedingungen für den Handel

I. Geltung

Die Lieferungen, Leistungen und Angebote unseres Unternehmens erfolgen ausschließlich aufgrund dieser Geschäftsbedingungen; entgegenstehende oder von unseren Geschäftsbedingungen abweichende Bedingungen des Kunden erkennen wir nicht an, es sei denn, wir hätten ausdrücklich ihrer Geltung zugestimmt. Vertragserfüllungshandlungen unsererseits gelten insofern nicht als Zustimmung zu von unseren Bedingungen abweichenden Vertragsbedingungen. Diese Geschäftsbedingungen gelten als Rahmenvereinbarung auch für alle weiteren Rechtsgeschäfte zwischen den Vertragsparteien.

II. Vertragsabschluss

Ein Vertragsangebot eines Kunden bedarf einer Auftragsbestätigung. Auch das Absenden der vom Kunden bestellten Ware bewirkt den Vertragsabschluss. Werden an uns Angebote gerichtet, so ist der Anbietende eine angemessene, mindestens jedoch 8-tägige Frist ab Zugang des Angebotes daran gebunden.

III. Preis

Alle von uns genannten Preise sind, sofern nicht ausdrücklich vermerkt ist, exklusive Umsatzsteuer zu verstehen. Sollten sich die Lohnkosten aufgrund kollektivvertraglicher Regelungen in der Branche oder innerbetrieblicher Abschlüsse oder sollten sich andere, für die Kalkulation relevante Kostenstellen oder zur Leistungserstellung notwendige Kosten wie jene für Materialien, Energie, Transporte, Fremdarbeiten, Finanzierung etc. verändern, so sind wir berechtigt, die Preise entsprechend zu erhöhen oder zu ermäßigen. Bei Verbrauchergeschäften gilt Pkt. III nicht.

IV. Zahlungsbedingungen, Verzugszinsen

Mangels gegenteiliger Vereinbarung sind unsere Forderungen Zug um Zug gegen Übergabe der Ware bar zu bezahlen. Skontoabzüge bedürfen einer gesonderten Vereinbarung. Im Falle des Zahlungsverzuges, auch mit Teilzahlungen, treten auch altfällige Skontovereinbarungen außer Kraft. Zahlungen des Kunden gelten erst mit dem Zeitpunkt des Einganges auf unserem Geschäftskonto als geleistet. Bei Zahlungsverzug des Kunden sind wir berechtigt, nach unserer Wahl den Einsatz des tatsächlich entstandenen Schadens zu begehren oder – soweit es sich nicht um ein Kreditgeschäft mit Verbrauchern handelt – Verzugszinsen in Höhe von 4% über dem Basiszinssatz der Österreichischen Nationalbank zu verrechnen.

V. Vertragsrücktritt

Bei Annahmeverzug (Pkt. VII.) oder anderen wichtigen Gründen, wie insbesondere Konkurs des Kunden oder Konkursabweisung mangels Vermögens, sowie bei Zahlungsverzug des Kunden sind wir zum Rücktritt vom Vertrag berechtigt, sofern er von beiden Seiten noch nicht zur Gänze erfüllt ist. Für den Fall des Rücktrittes haben wir bei Verschuldendes Kunden die Wahl, einen pauschalierten Schadensersatz von 15% des Bruttorechnungsbetrages oder den Ersatz des tatsächlich entstandenen Schadens zu begehren. Bei Zahlungsverzug des Kunden sind wir von allen weiteren Leistungs- und Lieferungsverpflichtungen entbunden und berechtigt, noch ausstehende Lieferungen oder Leistungen zurückzuhalten und Vorauszahlungen bzw. Sicherstellungen zu fordern oder nach Setzung einer angemessenen Nachfrist vom Vertrag zurückzutreten. Tritt der Kunde – ohne dazu berechtigt zu sein – vom Vertrag zurück oder begehrt er seine Aufhebung, so haben wir die Wahl, auf die Erfüllung des Vertrages zu bestehen oder der Aufhebung des Vertrages zuzustimmen, im letzteren Fall ist der Kunde verpflichtet, nach unserer Wahl einen pauschalierten Schadensersatz in Höhe von 15% des Bruttorechnungsbetrages oder den tatsächlich entstandenen Schaden zu bezahlen. Bei Vertragsabschlüssen im Fernabsatz (§§ 5a ff Konsumentenschutzgesetz) kann der Verbraucher vom Vertrag innerhalb von 7 Werktagen zurücktreten, wobei Samstage nicht als Werktage zählen. Die Frist beginnt mit dem Tag des Einlangens der Ware beim Verbraucher bzw. bei Dienstleistungen mit dem Tag des Vertragsabschlusses. Es genügt, die Rücktrittserklärung innerhalb dieser Frist abzuschicken. Tritt der Verbraucher gemäß dieser Bestimmung vom Vertrag zurück, hat er die Kosten der Rücksendung der Ware zu tragen, wurde für den Vertrag ein Kredit abgeschlossen, so hat er überdies die Kosten einer erforderlichen Beglaubigung von Unterschriften sowie die Abgaben (Gebühren) für die Kreditgewährung zu tragen. Bei Dienstleistungen, mit deren Ausführung vereinbarungsgemäß innerhalb von 7 Werktagen ab Vertragsabschluss begonnen wird, ist ein Rücktritt nicht möglich.

VI. Mahn- und Inkassospesen

Der Vertragspartner (Kunde) verpflichtet sich für den Fall des Verzuges, die dem Gläubiger entstehende Mahn- und Inkassospesen, soweit sie zur zweckentsprechenden Rechtsverfolgung notwendig sind, zu ersetzen, wobei er sich im speziellen verpflichtet, maximal die Vergütungen des eingeschalteten Inkassoinstitutes zu ersetzen, die sich aus der VO des BMWA über die Höchstsätze der Inkassoinstituten gebührenden Vergütungen ergeben. Sofern der Gläubiger das Mahnwesen selbst betreibt, verpflichtet sich der Schuldner, pro Mahnung einen Betrag von € 10,90 sowie für die Evidenzhaltung des Schuldverhältnisses im Mahnwesen pro Halbjahr einen Betrag von € 3,63 zu bezahlen.

VII. Lieferung, Transport, Annahmeverzug

Unsere Verkaufspreise beinhalten keine Kosten für Zustellung, Montage oder Aufstellung. Auf Wunsch werden jedoch diese Leistungen gegen gesonderte Bezahlung von uns erbracht bzw. organisiert. Dabei werden für Transport bzw. Zustellung die tatsächlich aufgewendeten Kosten samt einem angemessenen Regiekostenaufschlag, mindestens jedoch die am Auslieferungstag geltenden oder üblichen Fracht- und Fuhrlohne der gewählten Transportart in Rechnung gestellt. Montagearbeiten werden nach Zeitaufwand berechnet, wobei ein branchenüblicher Mannstundensatz als vereinbart gilt. Hat der Kunde die Ware nicht wie vereinbart übernommen (Annahmeverzug), sind wir nach erfolgloser Nachfristsetzung berechtigt, die Ware entweder bei uns einzulagern, wofür wir eine Lagergebühr von 0,1 % des Bruttorechnungsbetrages pro angefangenen Kalendertag in Rechnung stellen, oder auf Kosten und Gefahr des Kunden bei einem dazu befugten Gewerbsmanne einzulagern. Gleichzeitig sind wir berechtigt, entweder auf Vertragserfüllung zu bestehen, oder nach Setzung einer angemessenen, mindestens 2 Wochen umfassenden Nachfrist vom Vertrag zurückzutreten und die Ware anderweitig zu verwerten.

VIII. Lieferfrist

Zur Leistungsausführung sind wir erst dann verpflichtet, sobald der Kunde all seinen Verpflichtungen, die zur Ausführung erforderlich sind, nachgekommen ist, insbesondere alle technischen und vertraglichen Einzelheiten, Vorarbeiten und Vorbereitungsmaßnahmen erfüllt hat. Wir sind berechtigt, die vereinbarten Termine und Lieferfristen um bis zu einer Woche zu überschreiten. Erst nach Ablauf dieser Frist kann der Kunde nach Setzung einer angemessenen Nachfrist vom Vertrag zurücktreten.

IX. Erfüllungsort

Erfüllungsort ist der Sitz unseres Unternehmens.

X. Geringfügige Leistungsänderungen

Handelt es sich um ein Verbrauchergeschäft, gelten geringfügige oder sonstige für unsere Kunden zumutbare Änderungen unserer Leistungs- bzw. Lieferverpflichtung vorweg als genehmigt. Dies gilt insbesondere für durch die Sache bedingte Abweichungen (z.B. bei Maßen, Farben, Holz- und Furnierbild, Maserung und Struktur, etc.)

- XI. **Gewährleistung, Untersuchungs- und Rügepflicht**
Gewährleistungsansprüche des Kunden erfüllen wir in allen Fällen nach unserer Wahl entweder durch Austausch, Reparatur innerhalb angemessener Frist oder Preisermäßigung. Wandlung (Vertragsaufhebung) kann der Kunde nur begehren, wenn der Mangel wesentlich ist, nicht durch Austausch oder Reparatur behebbar ist und Preisermäßigung für den Kunden nicht zumutbar ist. Schadenersatzansprüche des Kunden, die auf Behebung des Mangels durch Verbesserung oder Austausch zielen, können erst geltend gemacht werden, wenn wir mit der Erfüllung der Gewährleistungsansprüche in Verzug geraten sind.
Gewährleistungsansprüche müssen, wenn es bewegliche Sachen betrifft, binnen eines Jahres ab Ablieferung der Sache gerichtlich geltend gemacht werden.
Wird vom Kunde das Vorliegen eines Mangels behauptet, können daraus resultierende Ansprüche, insbesondere wegen Gewährleistung oder Schadenersatz, nur geltend gemacht werden, wenn der Kunde beweist, dass der Mangel bereits im Zeitpunkt der Ablieferung der Ware vorhanden war, dies gilt auch innerhalb der ersten sechs Monate nach Ablieferung der Ware.
Der Kunde hat im Sinne der §§377f HGB überdies die Ware nach der Ablieferung unverzüglich, längstens aber binnen 2 Werktagen zu untersuchen. Dabei festgestellte Mängel sind uns unverzüglich, längstens aber binnen 1 Werktag nach ihrer Entdeckung, unter Bekanntgabe von Art und Umfang des Mangels schriftlich bekanntzugeben. Verdeckte Mängel sind unverzüglich, längstens aber binnen 1 Werktag nach ihrer Entdeckung, schriftlich zu rügen.
Wird eine Mängelrüge nicht oder nicht rechtzeitig erhoben, so gilt die Ware als genehmigt. Unsere Verpflichtung zur Gewährleistung erlischt in jedem Fall mit Ablauf der Gewährleistungsfrist, ein darüber hinaus gehender besonderer Rückgriff des Kunden gemäß § 933b ABGB wegen selbst erfüllter Gewährleistungspflichten wird ausgeschlossen.
Sämtliche Bestimmungen des Punktes XI. gelten bei Verbrauchergeschäften nicht.
- XII. **Schadenersatz**
Sämtliche Schadenersatzansprüche sind in Fällen leichter Fahrlässigkeit ausgeschlossen. Dies gilt nicht für Personenschäden bzw. bei Verbrauchergeschäften für Schäden an zur Bearbeitung übernommenen Sachen.
Das Vorliegen von leichter bzw. grober Fahrlässigkeit hat, sofern es sich nicht um ein Verbrauchergeschäft handelt, der Geschädigte zu beweisen. Handelt es sich nicht um ein Verbrauchergeschäft, so beträgt die Verjährungsfrist von Schadenersatzansprüchen drei Jahre ab Gefahrenübergang. Die in diesen Geschäftsbedingungen enthaltenen oder sonst vereinbarten Bestimmungen über Schadenersatz gelten auch dann, wenn der Schadenersatzanspruch neben oder anstelle eines Gewährleistungsanspruches geltend gemacht wird. Vor Anschluss oder Transport von EDV-technischen Produkten bzw. vor Installation von Computerprogrammen ist der Kunde verpflichtet, den auf der Computeranlage bereits bestehenden Datenbestand ausreichend zu sichern, andernfalls er für verlorene Daten sowie für alle damit zusammenhängende Schäden die Verantwortung zu tragen hat.
- XIII. **Produkthaftung**
Regressforderungen im Sinne des § 12 Produkthaftungsgesetzes sind ausgeschlossen, es sei denn, der Regressberechtigte weist nach, dass der Fehler in unserer Sphäre verursacht und zumindest grob fahrlässig verschuldet worden ist.
- XIV. **Eigentumsvorbehalt und dessen Geltendmachung**
Alle Waren werden von uns unter Eigentumsvorbehalt geliefert und bleiben bis zur vollständigen Bezahlung unser Eigentum. In der Geltendmachung des Eigentumsvorbehaltes liegt nur dann ein Rücktritt vom Vertrag, wenn dieser ausdrücklich erklärt wird. Bei Warenrücknahme sind wir berechtigt, angefallene Transport- und Manipulationsspesen zu verrechnen. Bei Zugriffen Dritter auf die Vorbehaltsware insbesondere durch Pfändungen verpflichtet sich der Kunde, auf unser Eigentum hinzuweisen und uns unverzüglich zu benachrichtigen. Ist der Kunde Verbraucher oder kein Unternehmer, zu dessen ordentlichen Geschäftsbetrieb der Handel mit den von uns erworbenen Waren gehört, darf er bis zur vollständigen Begleichung der offenen Kaufpreisforderung über die Vorbehaltsware nicht verfügen, sie insbesondere nicht verkaufen, verpfänden, verschenken oder verleihen.
Der Kunde trägt das volle Risiko für die Vorbehaltsware, insbesondere für die Gefahr des Unterganges, des Verlustes oder der Verschlechterung.
- XV. **Forderungsabtretungen**
Bei Lieferung unter Eigentumsvorbehalt tritt der Kunde uns schon jetzt seine Forderungen gegenüber Dritten, soweit diese durch Veräußerung oder Verarbeitung unserer Waren entstehen, bis zur endgültigen Bezahlung unserer Forderungen zahlungshalber ab. Der Kunde hat uns auf Verlangen seine Abnehmer zu nennen und diese rechtzeitig von der Zession zu verständigen. Die Zession ist in den Geschäftsbüchern, insbesondere in der offenen Posten – Liste einzutragen und auf Lieferscheinen, Fakturen etc. dem Abnehmer ersichtlich zu machen.
Ist der Kunde mit seinen Zahlungen uns gegenüber im Verzug, so sind die bei ihm eingehenden Verkaufserlöse abzusondern und hat der Kunde diese nur in unserem Namen inne. Allfällige Ansprüche gegen einen Versicherer sind in den Grenzen des § 15 Versicherungsvertragsgesetz bereits jetzt an uns abgetreten. Forderungen gegen uns dürfen ohne unsere ausdrückliche Zustimmung nicht abgetreten werden.
- XVI. **Zurückbehaltung**
Handelt es sich nicht um ein Verbrauchergeschäft, so ist der Kunde bei gerechtfertigter Reklamation außer in den Fällen der Rückabwicklung nicht zur Zurückhaltung des gesamten, sondern nur eines angemessenen Teiles des Bruttorechnungsbetrages berechtigt.
- XVII. **Rechtswahl, Gerichtsstand**
Es gilt deutsches Recht. Die Anwendbarkeit des UN-Kaufrechtes wird ausdrücklich ausgeschlossen. Die Vertragssprache ist Deutsch. Die Vertragsparteien vereinbaren deutsche, inländische Gerichtsbarkeit. Handelt es sich nicht um ein Verbrauchergeschäft, ist zur Entscheidung aller aus diesem Vertrag entstehenden Streitigkeiten das am Sitz unseres Unternehmens sachlich zuständige Gericht ausschließlich örtlich zuständig.
- XVIII. **Datenschutz, Adressenänderung und Urheberrecht**
Der Kunde erteilt seine Zustimmung, dass auch die im Kaufvertrag mit enthaltenen personenbezogenen Daten in Erfüllung dieses Vertrages von uns automationsunterstützt gespeichert und verarbeitet werden.
Der Kunde ist verpflichtet, uns Änderungen seiner Wohn- bzw. Geschäftsadresse bekanntzugeben, solange das vertragsgegenständliche Rechtsgeschäft nicht beiderseitig vollständig erfüllt ist. Wird die Mitteilung unterlassen, so gelten Erklärungen auch dann als zugegangen, falls sie an die zuletzt bekanntgegebene Adresse gesendet werden.
Pläne, Skizzen oder sonstige technische Unterlagen bleiben ebenso wie Muster, Kataloge, Prospekte, Abbildungen und dergleichen stets unser geistiges Eigentum; der Kunde enthält daran keine wie immer gearteten Werknutzungs- oder Verwertungsrechte.

1. Rückentragegerüst für SG 90 für lösungsmittelfreie Materialien
2. Materialzulaufrohr für Lackier- und Farbspritzpistolen PN 1 A und PN 2 A
3. Blasedüse zur Reinigung der Werkstücke
4. Materialzulaufrohr Spezialspritzpistole PN 5
5. Tauchmessbecher
6. Druckwandler für Lackier- und Farbspritzpistolen PN 5 und PN 2 A zum Anschluss an Kompressoren
7. Schutzmaske, Filterklasse A 1 DIN 3181
8. Heizkörpervorsatzrohr für Lackier- und Farbspritzpistolen PN 1 A und PN 2 A, 90° seitlich spritzend
9. Verlängerungsrohre 200 und 500 mm mit Düse 3mm für Lackier- und Farbspritzpistolen PN 1 A und PN 2 A
10. Spritzpistolenständer
11. Spritzpistolenwandhalter
12. Trageriemen für SG 90 für lösungsmittelfreie Materialien
13. Gelenkstück für Lackier- und Farbspritzpistolen PN 1 A und PN 2 A
14. Sonderdüse 4,5 mm für Spezialspritzpistole PN 5
15. Winkelstück für Spezialspritzpistole PN 5
16. Aluminium-Farbbecher 2,5 l für Spezialspritzpistole PN 5
17. Ansaugfilter für SG 2000/SG 90
18. Spezialluftschlauch in den Längen 2m, 3m, 4m, 6m
19. Ansaugfilter für Motorgebläse SG 3001/2500
20. Transportsystem für Spritzgerät SG 90
21. Holz-Aufbewahrungskoffer für Spritzgeräte SG 90/SG 2000/SG 2500



Problemlösungen, die das Arbeiten leichter machen.



21

GERÄTEAUSWAHL FÜR DIE BESCHICHTUNGSMITTEL

Optimale Flächengestaltung in jeder Richtung:
Drehbarer Luftkopf für Flach-, Breit- und Rundstrahl.
Pistolenführung waagrecht: Für größere Flächen in der Horizontalen.
Pistolenführung senkrecht: Für größere Flächen in der Vertikalen.
Rundstrahl für kleine, schmale Flächen und Profile.

Hinweis
Beim Verarbeiten von Material, das brennbare Stoffe enthält, sind die Unfallverhütungsvorschriften (in Deutschland die VBG 23) zu beachten. Die Gebläsemotoren sind nicht explosionsgeschützt.

	SG 3001 1600 Watt mit Pistole PN 1 A	SYSTEM-SET 2500 1500 Watt mit Pistolen PN 1 A und PN 5	SG 2500 1500 Watt mit Pistole PN 1 A	SYSTEM-SET 2000 1200 Watt mit Pistole PN 1 A und PN 5	SG 2000 1200 Watt mit Pistole PN 1 A	SYSTEM-SET 90 1100 Watt mit Pistole PN 2 A und PN 5	SG 90 1100 Watt mit Pistole PN 2 A
Grundierungen	sehr gut	sehr gut	sehr gut	sehr gut	sehr gut	sehr gut	sehr gut
Alcydharzlacke	sehr gut	sehr gut	sehr gut	sehr gut	sehr gut	sehr gut	sehr gut
Heizkörperlacke	sehr gut	sehr gut	sehr gut	sehr gut	sehr gut	sehr gut	sehr gut
PU-Lacke / 2K-Lacke	sehr gut	sehr gut	sehr gut	gut	gut	befriedigend	befriedigend
Hammerschlaglacke	sehr gut	sehr gut	sehr gut	sehr gut	sehr gut	gut	gut
wasserlösliche Acryllacke	sehr gut	sehr gut	sehr gut	sehr gut	sehr gut	sehr gut	sehr gut
Eisenglimmer	sehr gut	sehr gut	sehr gut	gut	gut	befriedigend	befriedigend
Multicolorfarben	sehr gut	sehr gut	sehr gut	sehr gut	gut	gut	gut
flüssige Wachse	sehr gut	sehr gut	sehr gut	sehr gut	sehr gut	sehr gut	sehr gut
Handwerkerlacke	sehr gut	sehr gut	sehr gut	sehr gut	sehr gut	sehr gut	sehr gut
Dickschichtlasuren	sehr gut	sehr gut	sehr gut	sehr gut	sehr gut	sehr gut	sehr gut
Spritzputze	mit PN 5	mit PN 5	mit PN 5	mit PN 5	mit PN 5	mit PN 5	mit PN 5
Rauhfaserfarben	mit PN 5	mit PN 5	mit PN 5	mit PN 5	mit PN 5	mit PN 5	mit PN 5
Antifouling-Bootslacke	sehr gut	sehr gut	sehr gut	sehr gut	sehr gut	sehr gut	sehr gut
Nanolacke	sehr gut	sehr gut	sehr gut	sehr gut	sehr gut	sehr gut	sehr gut

sehr gut gut befriedigend

Ausstattung der kompletten Spritzgeräte	Lackier- & Farbspritzpistole PN 1 A	Lackier- & Farbspritzpistole PN 2 A	Spezialspritzpistole PN 5	Tragertemen	Spritzpistolenständer	Rückentragegestell	Luftschlauch 6 m	Luftschlauch 2 m	Winkelstück	Gelenkstück	Heizkörpervorsatzrohr	Tauch-Messbecher	Transportverpackung	Holzkoffer	Ersatzansaugfilter	Düsen Schlüssel
SG 90		●		●			●					●	●		●	●
System-Set 90		●	●	●	●	●	●	●	●	●	●	●	●	●	●	●
SG 2000	●						●					●	●		●	●
System-Set 2000	●		●				●		●	●	●	●	●	●	●	●
SG 2500	●						●					●	●		●	●
System-Set 2500	●		●				●		●	●	●	●	●	●	●	●
SG 3001	●						●					●	●		●	●

Das ABAC Niederdruck-Geräteprogramm im Vergleich

Type	Motorleistung (Watt)	Luftvolumen (max. L/min.)	Betriebsdruck (max. ca. bar/ü)	Anschlusskabel (m)	Gewicht der Gebläse (kg)	Schlauchlänge (m)	Spritzpistole
SG 90	1.100	2.300	0,21	3	4,3	6	ständig blasend, PN 2 A
SG 2000	1.200	2.800	0,31	5	5,4	6	Luft absperribar, PN 1 A
SG 2500	1.500	2.700	0,35	5	10,0	6	Luft absperribar, PN 1 A
SG 3001	1.600	3.000	0,40	5	16,7	6	Luft absperribar, PN 1 A

Verkauf von ABAC Farbspritzgeräten
Siegfried Inhoff mit Technischem Kundendienst
D-76479 Steinmauern / Germany
Telefon 07222 23937 Fax 07222 68216
Email inhoff-se@t-online.de